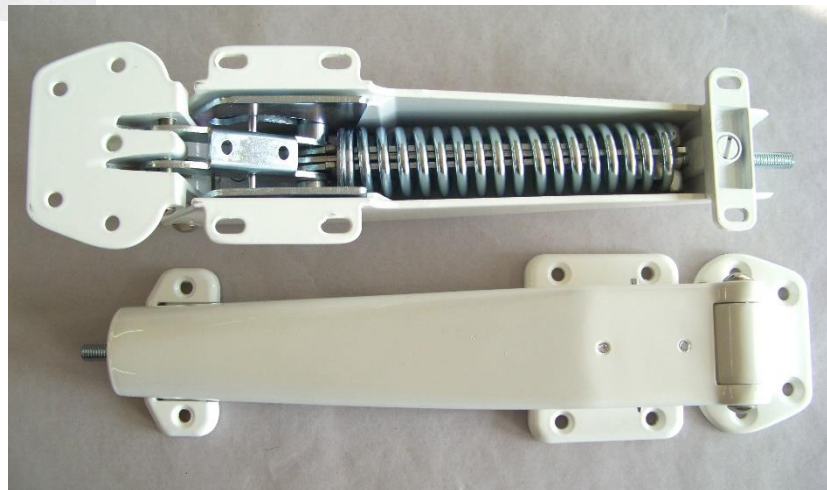
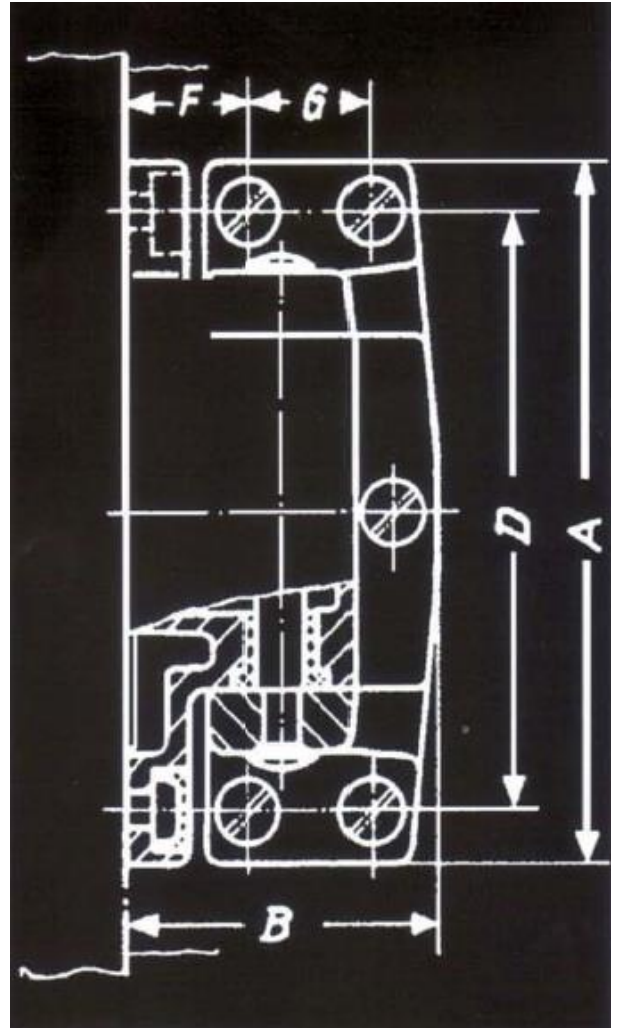
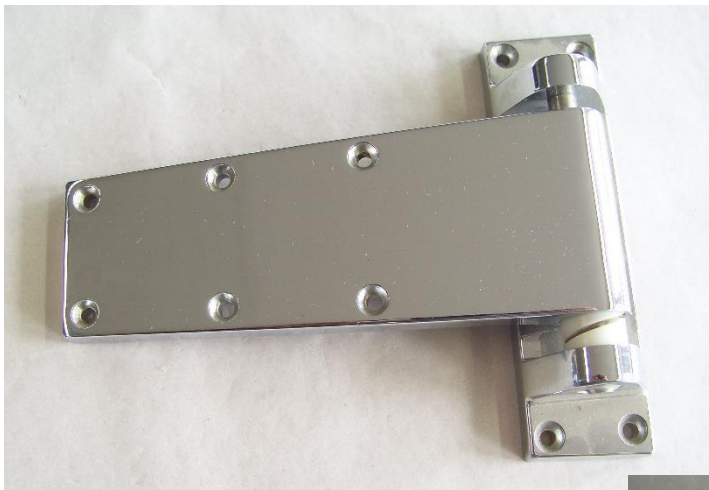
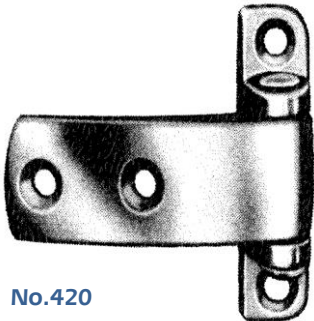


# B

Scharniere für Haushalts- und Gewerbekühlschränke, Schauschränke, Schankanlagen, Kühltruhen, Kühlraumtüren und sonstige Kühlanlagen.

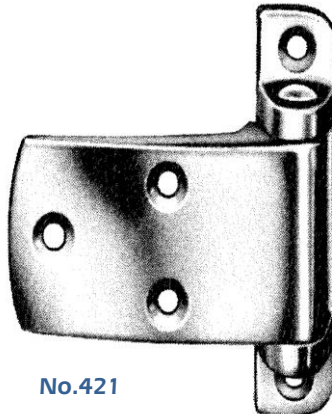
Hinges for household- and industrial refrigerators, showcase, bars, refrigerating-chests, cold-storage doors and other refrigerating plants.





No.420

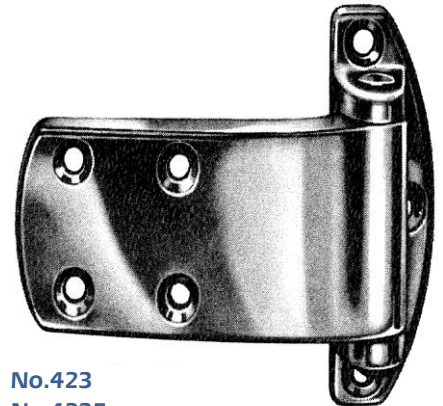
**No.420-306-20, 20mm** Überschlag / Offset  
**S&S 45254700 HGL**



No.421

**No.421-306-20, 20mm** Überschlag / Offset  
**S&S 45247700 HGL**

**No.421-312-20, 24mm** Überschlag / Offset  
**S&S 45247701 HGL**

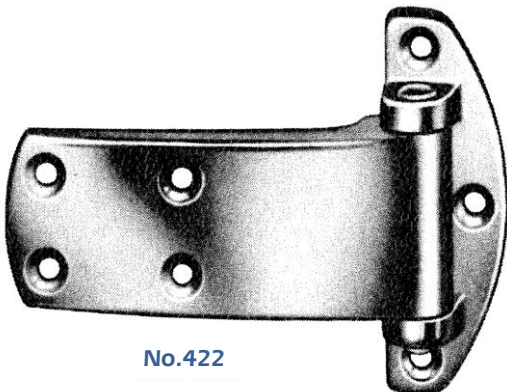


No.423  
 No.4235

**No.4235-312-20, 24mm** Überschlag / Offset  
**S&S 45263000 HGL**

**No.4235-318-20, 28mm** Überschlag / Offset  
**S&S 45263700 HGL**

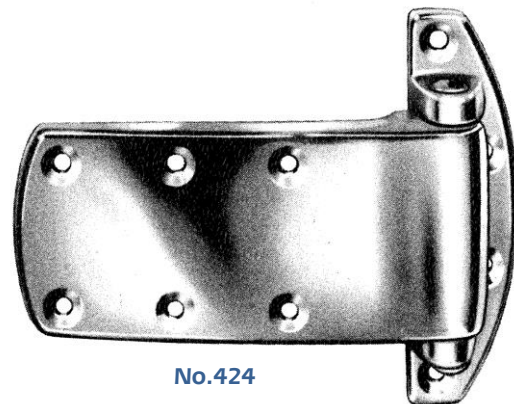
**No.423-315-20, 24mm** Überschlag / Offset  
**S&S 45247709 HGL**



No.422

**No.422-306-20, 20mm** Überschlag / Offset  
**S&S 45247702 HGL**

**No.422-309-20, 22mm** Überschlag / Offset  
**S&S 45247703 HGL**



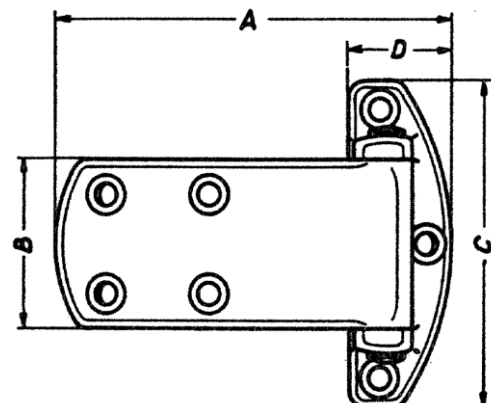
No.424

**No.424-312-20, 24mm** Überschlag / Offset  
**S&S 45241000 HGL**

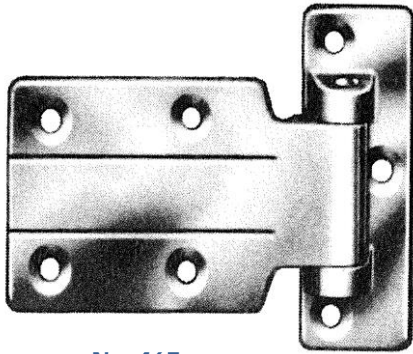
**No.424-318-20, 28mm** Überschlag / Offset  
**S&S 45241700 HGL**

**No.424-324-20, 32mm** Überschlag / Offset  
**S&S 45241701 HGL**

	A	B	C	D	(1)
No. 420	60	21	53	14 mm	0,080 kg
No. 421	70	35	72	18 mm	0,140 kg
No. 422	104	35	74	27 mm	0,180 kg
No. 423	108	44	85	27 mm	0,200 kg
No. 4235	114	49	98	31 mm	0,240 kg
No. 424	147	60	112	33 mm	0,420 kg



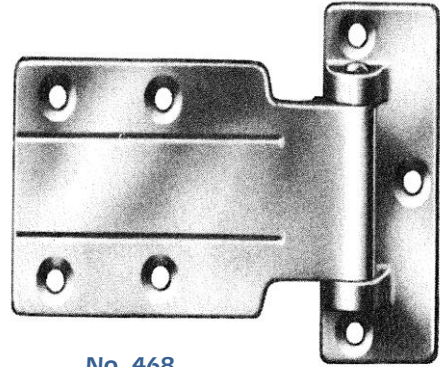
(1) „Zamak“ poliert oder matt verchromt  
 „Zamak“ polished or mat chrome-plated



**No. 467**

**No. 467-306-20, 20mm** Überschlag / Offset  
**S&S 45239700 HGL**

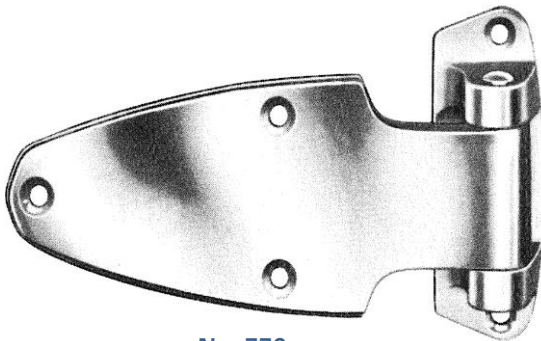
**No. 467-312-20, 24mm** Überschlag / Offset  
**S&S 45239000 HGL**



**No. 468**

**No. 468-306-20, 20mm** Überschlag / Offset  
**S&S 45264700 HGL**

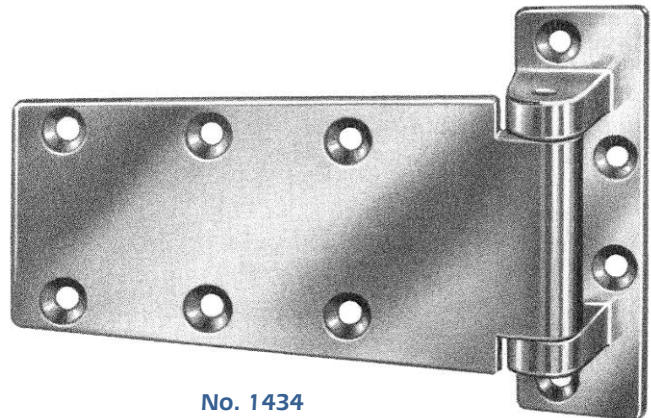
**No. 468-312-20, 24mm** Überschlag / Offset  
**S&S 45264000 HGL**



**No. 770**

**No. 770-309-20, 22mm** Überschlag / Offset  
**S&S 45245000 HGL**

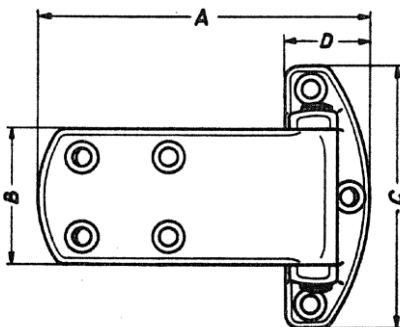
**No. 770-318-20, 28mm** Überschlag / Offset  
**S&S 45245700 HGL**



**No. 1434**

**No. 1434-318-20, 28mm** Überschlag mit Rille / Offset with groove  
**S&S 45231000 HGL**

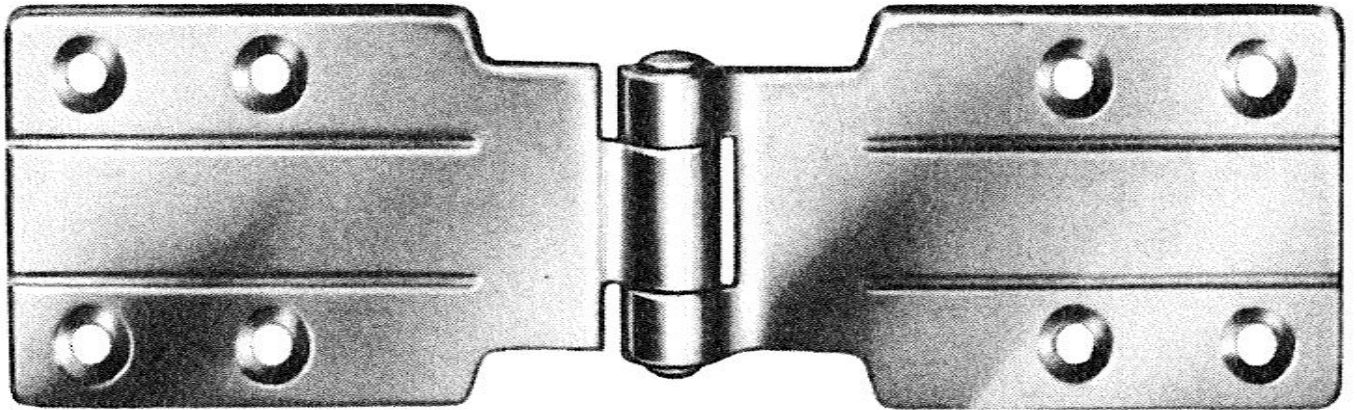
**No. 1434-319-20, 28mm** Überschlag ohne Rille / Offset without groove  
**S&S 45231701 HGL**



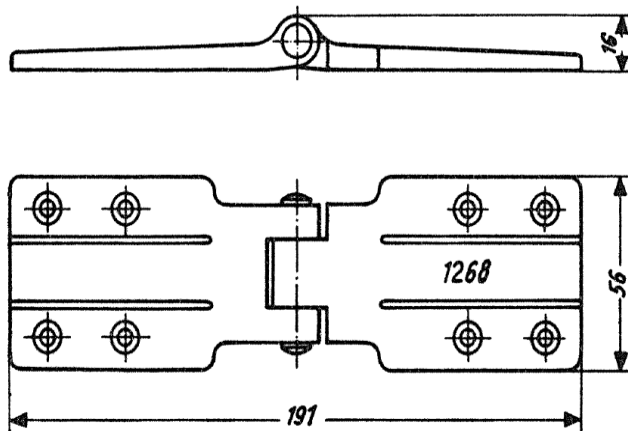
	A	B	C	D	(1)
No. 467	92	44	66	26 mm	0,150 kg
No. 468	112	56	78	32 mm	0,240 kg
No. 1434	138	62	98	30 mm	0,400 kg
No. 770	140	55	80	30 mm	0,300 kg

(1) „Zamak“ poliert oder matt verchromt  
„Zamak“ polished or mat chrome-plated



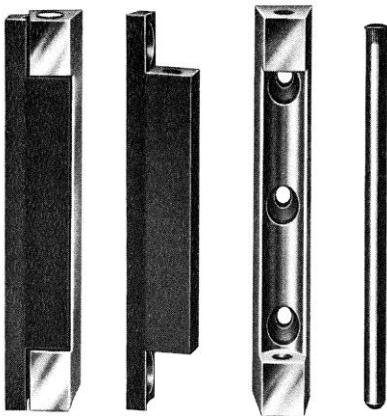


**No. 1268-328-20**, ohne Überslag, Niro-Scharnierstift / Without offset, Niro-hinge bolt  
**S&S 45262000 HGL**

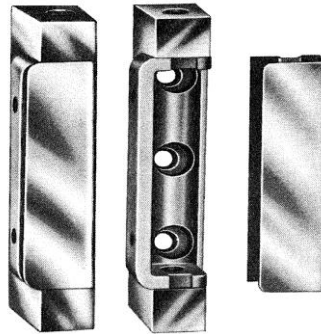


Doppelseitige Scharniere für bündig angeordnete Türen.  
Ausführung: Zinklegierung poliert verchromt  
Gewicht 0,400 kg

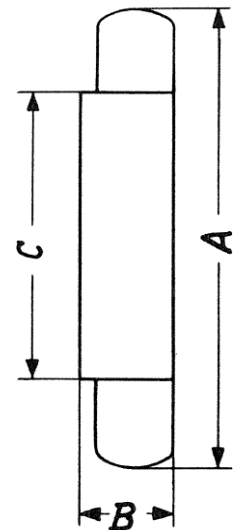
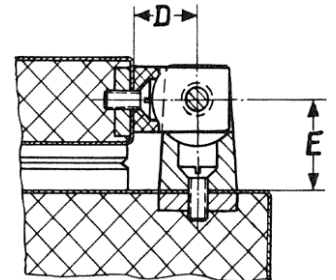
Double-sided hinges for flush doors  
Finish: Zinc alloy chrome-plated.  
Weight 0,400 kg



**No. 3002-303-25 S&S 45248701 M**  
**No. 3002-309-25 S&S 45248702 M**



**No. 3004-303-20 S&S 45248000 HGL**  
**No. 3004-309-20 S&S 45248700 HGL**



Schrankteil Zamak pol. verchromt (HGL) oder matt verchromt (M), Türteil Kunststoff schwarz. Stift wird nach der Montage eingesetzt.

Part to be mounted on to the refrigerator is made of Zinc-Die-Cast, chromium plate (HGL) or mat chromium (M). Part to be mounted on the door is made of black plastic-material. Pin to be fitted after mounting.

Bei diesen Scharnieren wird nach der Montage eine Messing verchromte Kappe aufgestülpt, wodurch die Schrauben verdeckt werden.

The screws are concealed by a cap made of brass chromium-plated which is clamped on from outside after mounting.

	A	B	C	D	E	(1)
No. 3002-303-25	100	26	70	16	18 mm	0,150 kg
No. 3002-309-25	100	26	70	16	22 mm	0,150 kg
No. 3004-303-20	100	22	70	12	18 mm	0,190 kg
No. 3004-309-20	100	22	70	12	22 mm	0,190 kg

(1) „Zamak“ poliert oder matt verchromt  
„Zamak“ polished or mat chrome-plated

No.3011 Schrankteil «Zamak» pol. verchromt, Türteil Kunststoff schwarz. Stift wird nach der Montage eingesetzt.

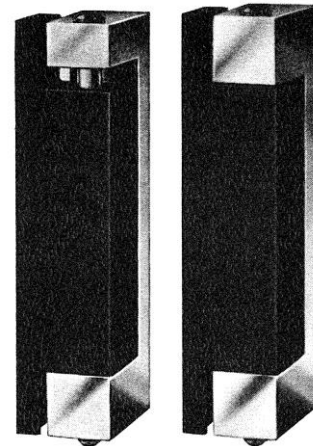
No.3011 Part to be mounted on to the refrigerator is made of Zinc-Die-Cast, chromium plated. Part to be mounted on the door is made of black plastic material. Pin to be fitted after mounting.

No. 3010 Dieses Scharnier ist zum Anheben der Tür eingerichtet. Tür fällt selbsttätig zu.

No. 3010 Hinge for lifting up the door. Door closes automatically.

Scharnier mit Feder zum selbsttätigen Schließen der Tür. Der Federdruck ist verstellbar und kann den jeweiligen Erfordernissen angepasst werden.

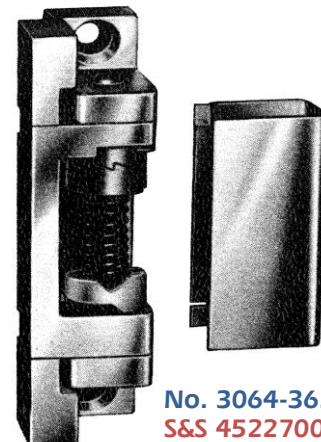
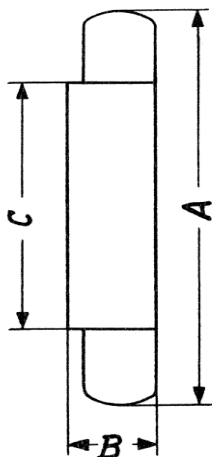
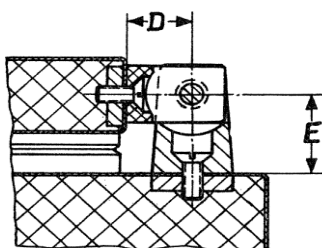
Hinge with spring for automatic closing of the door. The spring pressure is adjustable and can be adapted according to the particular requirements.



**No. 3010-303-20, 26 mm** Überschlag / Offset  
**S&S 45244701 HGL**

**No. 3011-303-20, 26 mm** Überschlag / Offset  
**S&S 45244702 HGL**

**No. 3011-309-20, 30mm** Überschlag / Offset  
**S&S 45244700 HGL**

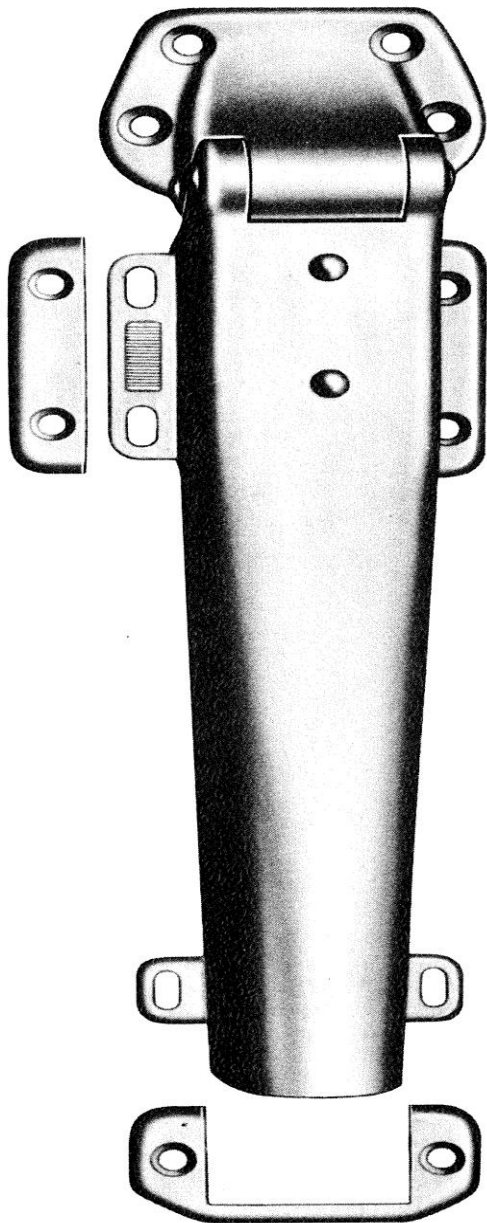


**No. 3064-362-20**  
**S&S 45227000 HGL**

	A	B	C	D	E	(1)
No. 3010	120	30	80	19	26 mm	0,250 kg
No. 3011	120	30	80	19	26 mm	0,260 kg
No. 3064	100	27	57	17	25 mm	0,250 kg

(1) „Zamak“ poliert oder matt verchromt  
 „Zamak“ polished or mat chrome-plated



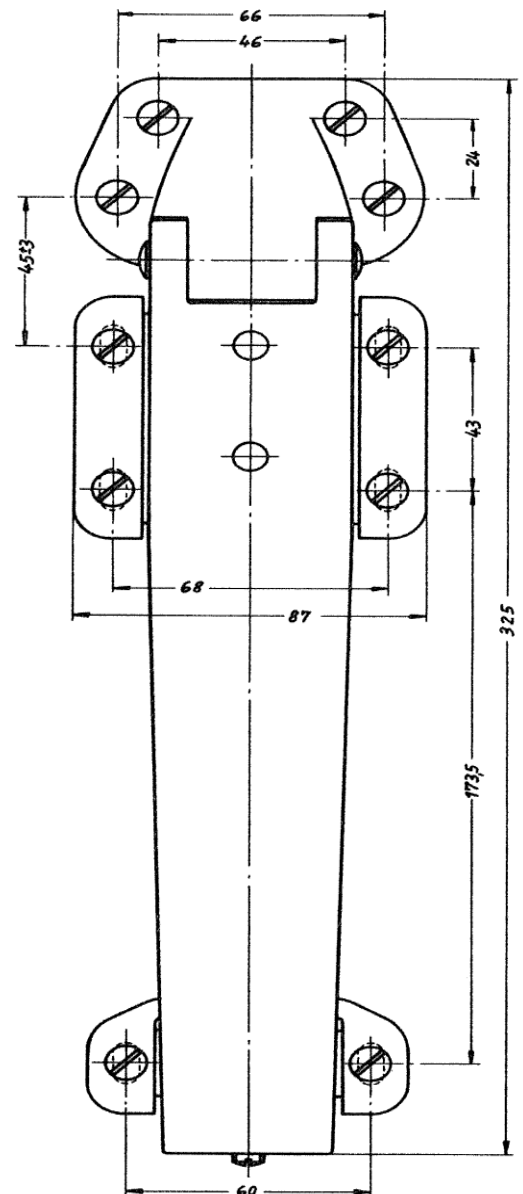


Diese Kühltruhen-Scharniere sind gewichtsausgleichend, d.h. sie können mit Hilfe einer im Sockel angebrachten Schraube auf das jeweilige Deckelgewicht eingestellt werden, so dass der Deckel leicht geöffnet werden kann. Der Deckel bleibt in jeder Öffnungslage stehen, und die bedienende Person hat beide Hände frei, wobei keine Gefahr besteht, dass der Deckel zufällt.

Lieferbare Ausführung: Zinklegierung farbig lackiert.

These patented hinges for refrigerating chests are counterbalancing i. e. they can be regulated according to the weight of the lid, by adjusting a set-screw in the socle, so that attendant person can work with both hands and there is no danger of the lid's shutting of itself.

Finish available: zinc alloy, colour-lacquered.



No. 792-361-30

S&S 45222000 RAL 9010G

No. 792-363-43

S&S 45222000 RAL 7035

No. 792-361-31

S&S 45222000 RAL 9002G



# Gewichtsausgleichendes Scharnier für Kühltruhen

## Counterbalancing hinge for refrigerating chests

S&S

Truhenscharnier mit loser Abdeckkappe, die nach der Montage aufgestülpt wird. Kappe Polystrol weiß oder farbig. Eisenteile galvanisch verzinkt.

Der erforderliche Drehmoment kann mit Hilfe einer im Unterteil des Scharniers befindlichen Mutter eingestellt werden.

Lieferbar für ein Deckelgewicht von 5-8,5 kg.

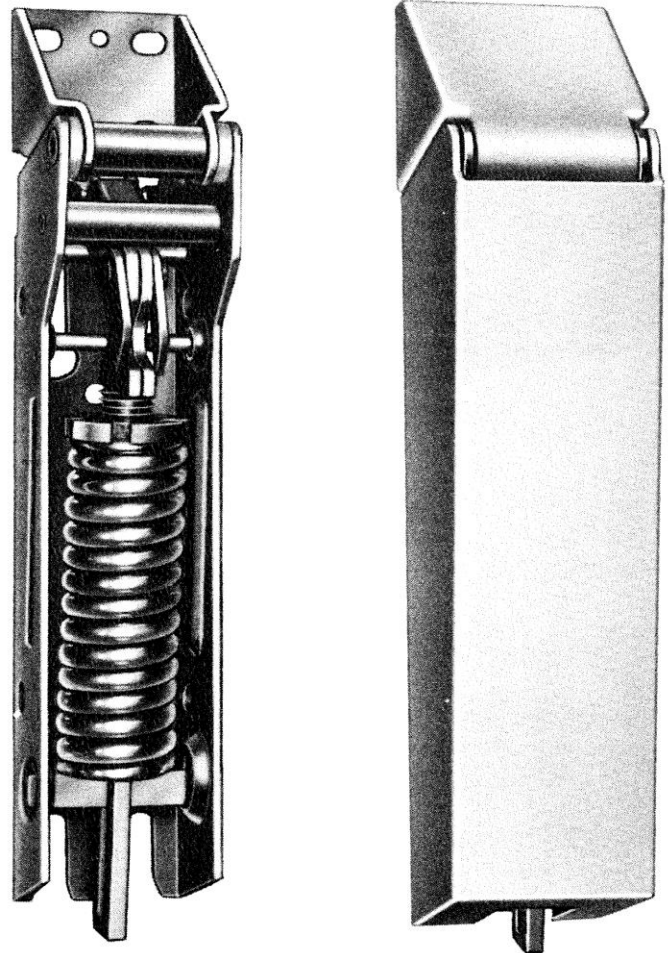
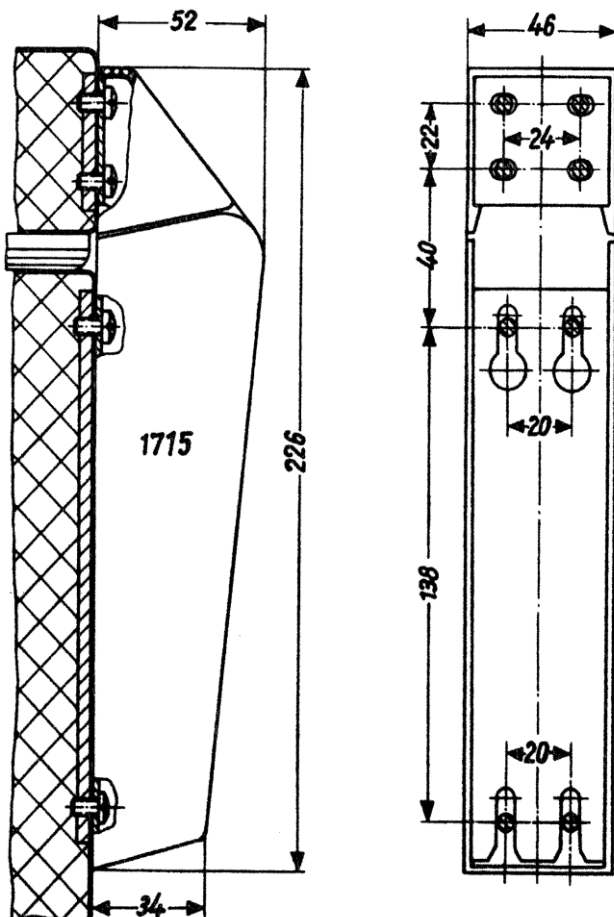
Gewicht 0,760 kg.

Hinge with plastic caps not fixed, to be clamped on after mounting. Iron parts are galvanised.

The hinge can be regulated according to the weight of the lid by adjusting a set-screw in the socle.

Available for 5-8,5 kg

Weight 0,760 kg

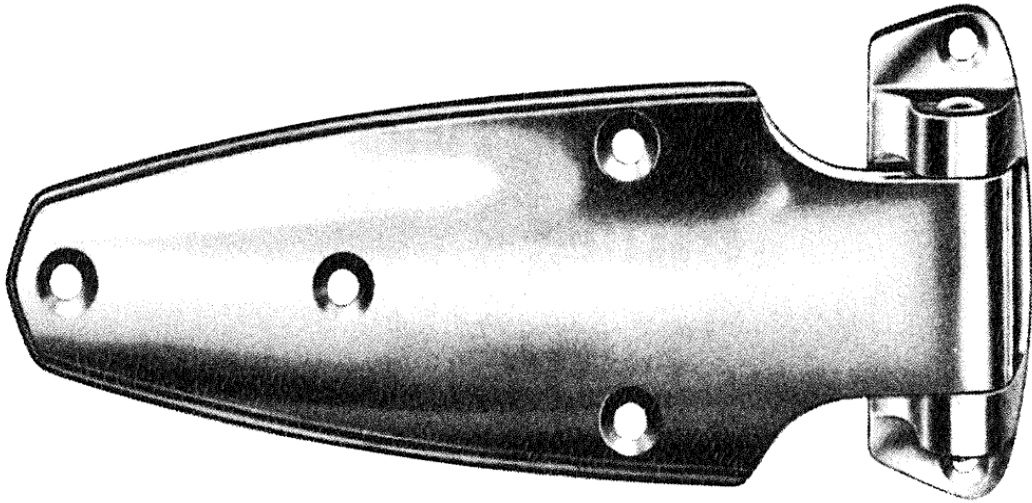


Scharnier mit 1 Feder / hinge with one spring  
**No. 1715-332-70**  
**S&S 45224700-70**

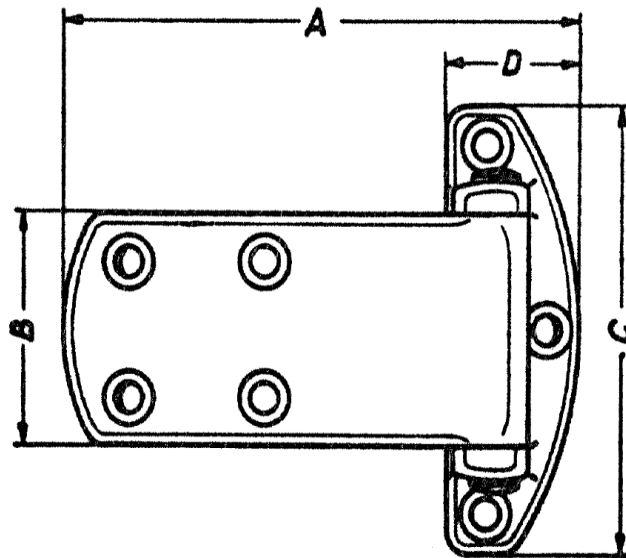
Scharnier mit 2 Federn / hinge with two springs  
**No. 1715-333-70**  
**S&S 45224000-70**







No. 773-318-20  
 S&S 45259000 HGL



	A	B	C	D	(1)
No. 773	224	68	85	27 mm	0,250 kg

(1) „Zamak“ poliert oder matt verchromt  
 „Zamak mat or polished chrome-plated

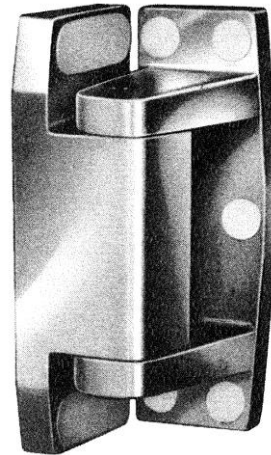
No. 3042 Scharniere, poliert verchromt für aufliegende  
 No. 3044 Türen, seitlich anschraubbar. Die  
 Schraublöcher werden durch  
 Kunststoffstopfen verdeckt.

Hinges for offset doors, chromium plated,  
 to be screwed on sideways. The screws are  
 concealed by cap made of plastic material.



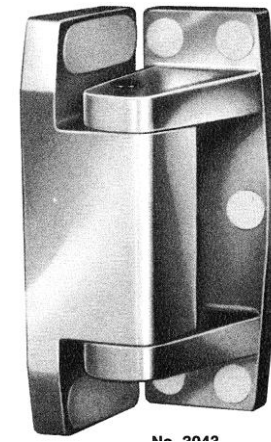
No. 3046 Scharniere wie oben, jedoch zum Anheben  
 der Tür eingerichtet.

Hinges as above, settled for lift up the door.



**No. 3042-350-20**  
**S&S 45221000 HGL**

**No. 3044-350-20**  
**S&S 45246000 HGL**

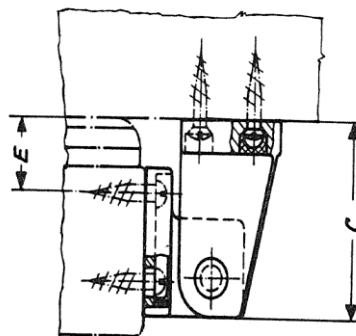
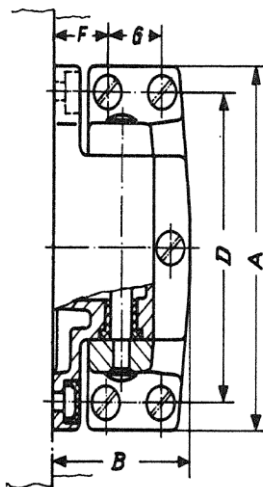


**No. 3046-352-20**, links / left  
**S&S 45230000 HGL**

**No. 3046-352-31**, links / left  
**S&S 45230000 RAL 9002**

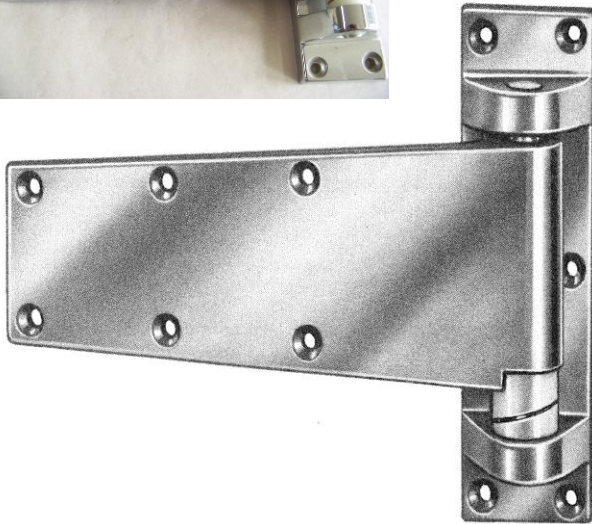
**No. 3046-351-20**, rechts / right  
**S&S 45230700 HGL**

**No. 3046-351-31**, rechts / right  
**S&S 45230700 RAL 9002**



	A	B	C	D	E	F	G	(1)
No. 3042	110	50	60	94	26	20	20 mm	0,625 kg
No. 3044	150	62	75	130	28	22	26 mm	1,250 kg
No. 3046	150	62	75	130	28	22	26 mm	1,250 kg

(1) „Zamak“ poliert oder matt verchromt  
 „Zamak“ polished or mat chrome-plated



Scharniere aus Zinkguss poliert verchromt  
 Zinc die-casted hinges chrome plated

**No. 3100** Scharnier, nicht steigend / hinge, not lifting

No. 3100-324-20, 32mm Übersschlag / Offset **S&S 45253700 HGL**

**No. 3102** Scharnier, steigend / hinges with lift

No. 3102-319-20, **S&S 45223703 HGL**

28mm, Übersschlag rechts / Offset right

No. 3102-320-20, **S&S 45223704 HGL**

28mm, Übersschlag links / Offset left

No. 3102-327-20, **S&S 45223702 HGL**

32mm, Übersschlag links / | Offset left

No. 3102-328-20, **S&S 45223701 HGL**

32mm, Übersschlag rechts / Offset right

**No. 3202** Scharnier steigend mit Feder zum Andrücken der Tür /  
 Hinge with lift and spring to press door

No. 3202-325-20, **S&S 45234701 HGL**

32mm, Übersschlag rechts / Offset right

No. 3202-326-20, **S&S 45234702 HGL**

32mm, Übersschlag links / | Offset left

**No. 3106** Scharnier, steigend / hinge, with lift

No. 3106-301-20, **S&S 45256701 HGL**  
 ohne Übersschlag rechts / no offset, right

No. 3106-302-20, **S&S 45256702 HGL**  
 ohne Übersschlag links / no offset, left

No. 3106-319-20, **S&S 45223000 HGL**  
 28mm, Übersschlag rechts / offset right

No. 3106-320-20, **S&S 45223700 HGL**  
 28mm, Übersschlag links / offset left

No. 3106-325-20, **S&S 45256000 HGL**  
 32mm, Übersschlag rechts / offset right

No. 3106-326-20, **S&S 45256700 HGL**  
 32mm, Übersschlag links / offset left

**No. 3206**

Scharnier steigend mit Feder zum Andrücken der Türe /  
 hinge with lift and spring to press door

No. 3206-301-20, **S&S 45249000 HGL**  
 ohne Übersschlag rechts / without offset, right

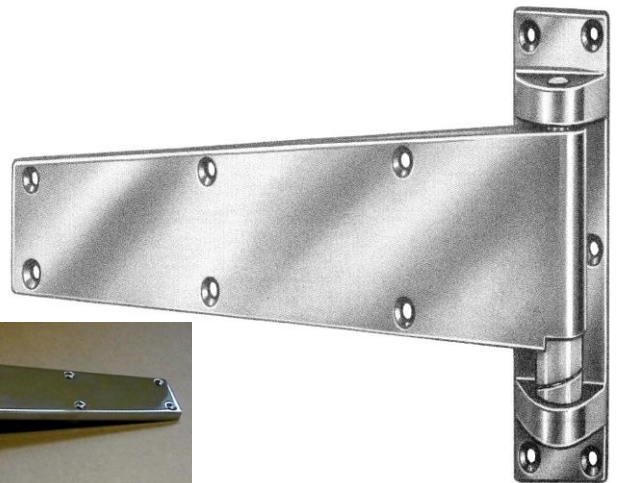
No. 3206-302-20, **S&S 45250000 HGL**  
 ohne Übersschlag links / without offset, left

No. 3206-325-20, **S&S 45256703 HGL**  
 32mm, Übersschlag rechts / offset right

No. 3206-326-20, **S&S 45256704 HGL**  
 32mm, Übersschlag links / offset left

No. 3206-319-20, **S&S 45251000 HGL**  
 28mm, Übersschlag rechts / offset right

No. 3206-320-20, **S&S 45251700 HGL**  
 28mm, Übersschlag links / offset left



**No. 3104** Scharnier, nicht steigend / hinge, no lift

No. 3104-318-20, **S&S 45253702 HGL**  
 28mm Übersschlag / offset

No. 3104-324-20, **S&S 45253000 HGL**  
 32mm Übersschlag / offset